



Ładowarka teleskopowa Manitou MRT 1842

Specyfikacja

	MRT 2150
Max wysokość podnoszenia	17.80 m
Max wysięg boczny	15.20 m
Szerokość całkowita	2.43 m
Wysokość	3.02 m
Długość	6.06 m
Prześwit	0.37 m
Siła zrywania	8200 daN
Poziom hałasu w pozycji jazdy (LpA)	79.7 dB
Poziom hałasu przy pracy (LwA)	104 dB
Poziom wibracji	< 2.5 m/s ²

Wydajność

Maksymalny udźwig	4 200 kg
Maksymalna prędkość	32 km/h**
System poziomowania	na przedniej osi +/- 8° (15%) oscylacyjny oś tylna z automatyczną hydrauliczną blokadą obrotu (+ / - 7,5 °)
4 stabilizatory	teleskopowy dwustronny
Pełna, ciągła rotacja	Obrotowa kopuła na podwójnym obrotowym pierścieniu
Opony	18 – 22.5
Hamulce	hamulce wielotarczowe, hydrauliczne na obu osiach
Hamulec postojowy	ujemny

Zasilanie

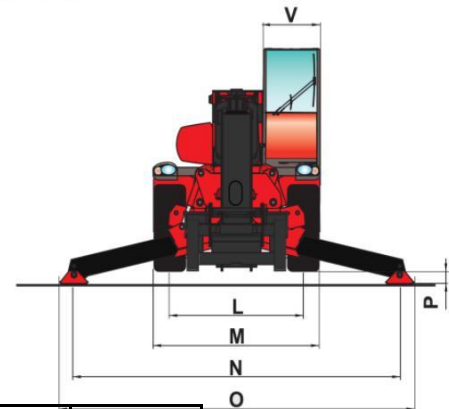
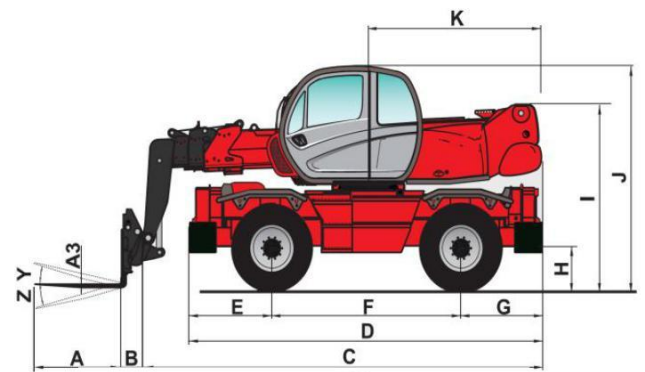
Silnik	PERKINS
Typ	1104 C 44 T
Pojemność	4 cyl. - 4400 cm ³
Zasilanie (ISO/TR 14396)	101 HP/110 kW
Maksymalny moment obrotowy	od 1200 do 1600 rpm: 580 Nm
Chłodzenie	woda
Wtrysk	bezpośredni
Transmisja	hydrostatyczna z regulacją mocy
Przesunięcie cofania	elektromagnetyczne
Liczba biegów (przód / tył)	2/2
pompa zębata	3 pompy 160l/min - 270 bar
Sterownik	2 proporcjonalne joysticki sterujące elektrohydraulicznie każdy ruch
układ chłodzenia	15 l
Olej silnikowy	8.1 l
Olej hydrauliczny	140 l
Zbiornik paliwa	130 l

Waga

Masa własna (z widłami)	14 600 kg
-------------------------	-----------

Certyfikat CE

Dyrektywa CE: 2006/42/EC - Maszyny (EN280:2001+A2:2009); 2004/108/EC (EMC); 2006/95/EC (LVD)



A	1 200 mm
A1	150 mm
A2	1 320 mm
A3	50 mm
B	290 mm
C	5 785 mm
D	4 630 mm
E	1 155 mm
G	1 155 mm
F	2 320 mm
H	460 mm
I	2 410 mm
J	3 025 mm
K	2 040 mm
L	1 930 mm
M	2 425 mm
N	4 100 mm
O	4 500 mm
P	200 mm
Q	4 000 mm
R	3 410 mm
S	4 410 mm
T	4 040 mm
U	5 720 mm
V	950 mm
Y	12°
Z	105°

